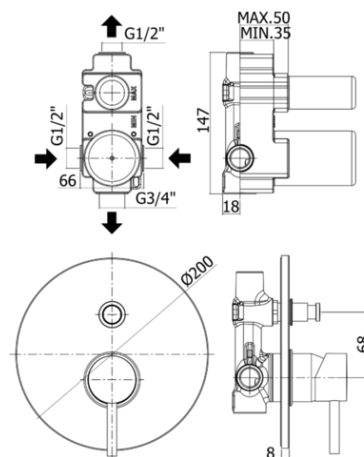


## stick



## DESCRIZIONE | DESCRIPTION

- Miscelatore incasso doccia (2 uscite) completo di:
- piastra in metallo Ø200mm
- attacchi calda/fredda e superiore 1/2"G - attacco inferiore 3/4"G

- Concealed shower mixer (2 outlets) complete with:
- metal wall plate Ø200mm
- 1/2"G hot/cold and upper connections - 3/4"G lower connection

## ARTICOLO | ARTICLE

SK 015..

- con deviatore a pulsante
- with push diverter

## RAPPORTO PROVA PORTATA | FLOW RATE REPORT

	Uscita outlet	Pressione / Pressure ( bar )									
		0,5	1	1.5	2	2.5	3	3.5	4	4.5	5
Portata / Flow rate ( l / min )	uscita sopra - up outlet	9.37	13.13	16.03	18.55	20.7	22.72	24.15	26.17	27.46	29.12
	uscita sotto - under outlet	7.69	10.65	12.96	14.94	16.65	18.25	19.63	21.03	22.28	23.48

## DOCUMENTI TECNICI | TECHNICAL DOCUMENTS

DIAGRAMMA  
PORTATA 1ISTRUZIONI  
INSTALLAZIONEESPLOSO  
RICAMBI  
SK 015

## FINITURE | FINISHES

SK 015..

- CR - Cromo | Chrome
- ST - Steel looking | Steel looking finish

